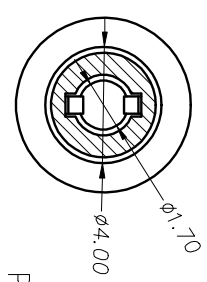
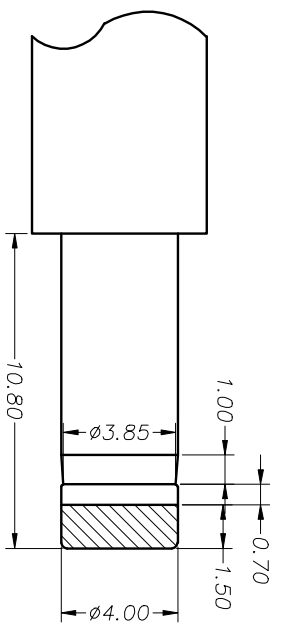
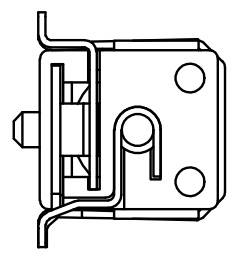
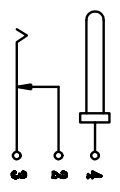
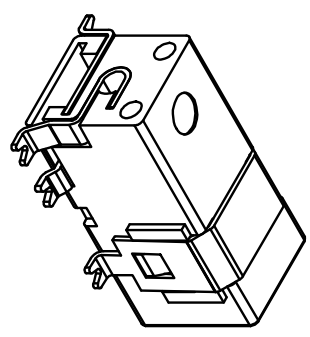
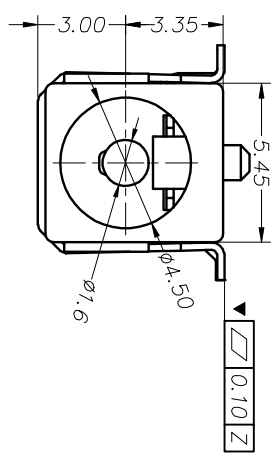
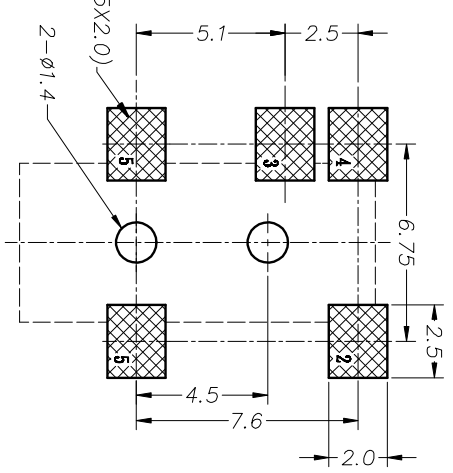
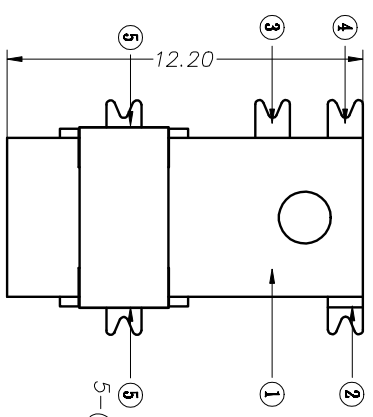
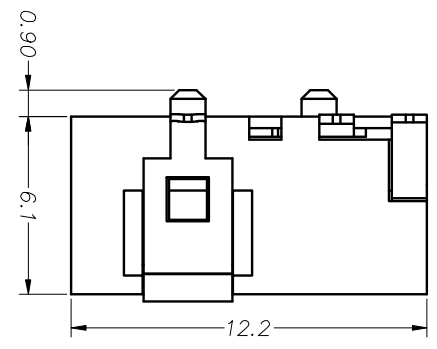
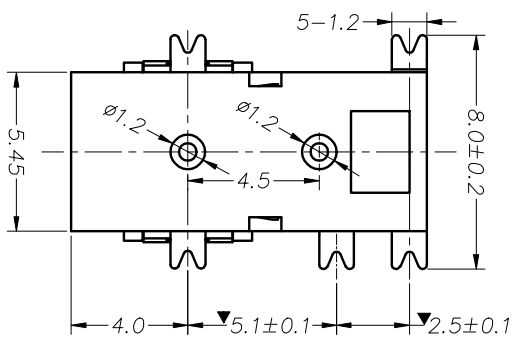


修正(标记)	描述	日期
--------	----	----



P.C.B LAYOUT TOP VIEW



主要技术性能		公差		设计		部门会签		MRR-DC00-042-0018	
额定电负荷	DC 30V/0.5A	X <sub>1</sub> ±0.20	版本	A 2	装配部	市场部			
接触电阻	≤0.03Ω	X <sub>2</sub> ±0.10	日期	17.04.11	注塑部				
绝缘电阻	≥100MΩ	.XX±0.05	材料		视角	重量			
耐压	AC500V(50Hz)/min	.XXX±0.02	工艺		共 6 张	比例			
插拔力	3-20N	X <sub>3</sub> ±5°	数量		第 1 张	1:1			
使用寿命	5000次	.XX±1°	审核		深圳市迈瑞康电子有限公司				

序号	产品编号	产品名称	数量	材料	规格	电镀
5	DC-042-05	盖脚	1	黄铜	0.25T	镀银
4	DC-042-04	圆杆	1	磷铜	0.25T	镀银
3	DC-042-03	弹片	1	磷铜	0.30T	镀银
2	DC-042-02	插片脚	1	黄铜	0.25T	镀银
1	DC-042-01	底座	1	PFA(黑色)		