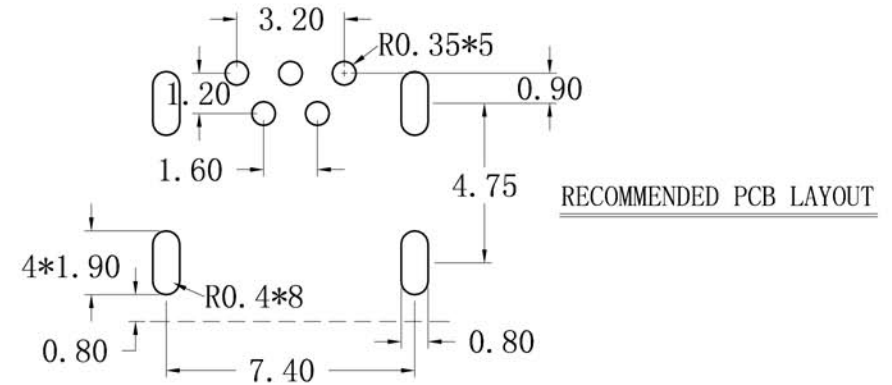
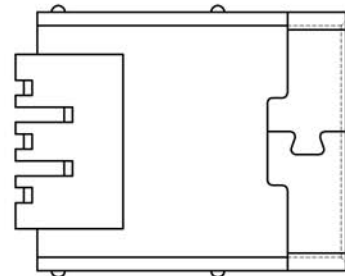
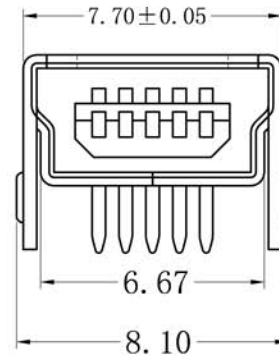
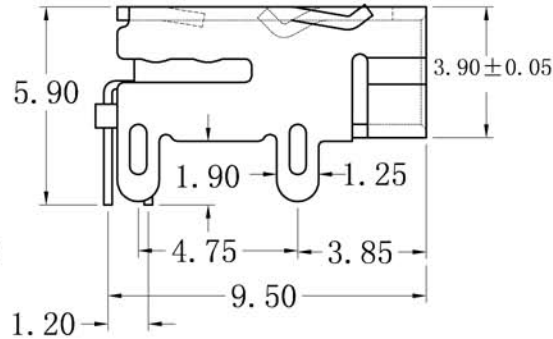
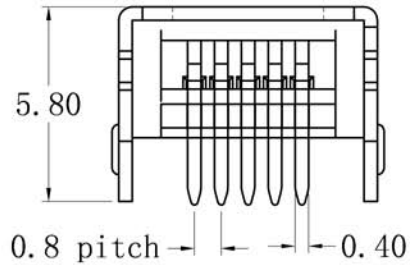


耐电压: Dielectric Withstanding Voltage:
 100 V AC AT Sea Level
 绝缘阻抗: Insulation Resistance:
 100 MEGA ohms MIN

材料: Material:
 塑胶: Housing: High Temperature Thermoplastics,
 UL 94V-0 耐高温塑胶
 端子: Contact: Copper Alloy 铜合金
 铁壳: Shell: Copper Alloy 铜合金
 电镀: Finish:
 端子: Contact: Plated Gold in Mating Area;
 Tin On Solder Talls
 接触点镀金. 脚镀锡

铁壳: Shell:
 Nickel/ Plating 镀镍



深圳市迈瑞康电子有限公司					成品图
品名	MINI USB B-TYPE 5P 90度 母座	材质		单位	MM
图号	MRK-US11-050-0004	图纸编号		比例	1:1
制图		审核		日期	2007.03.29