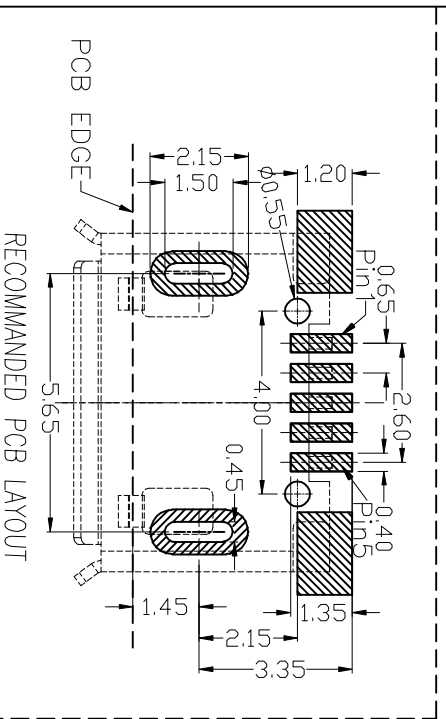
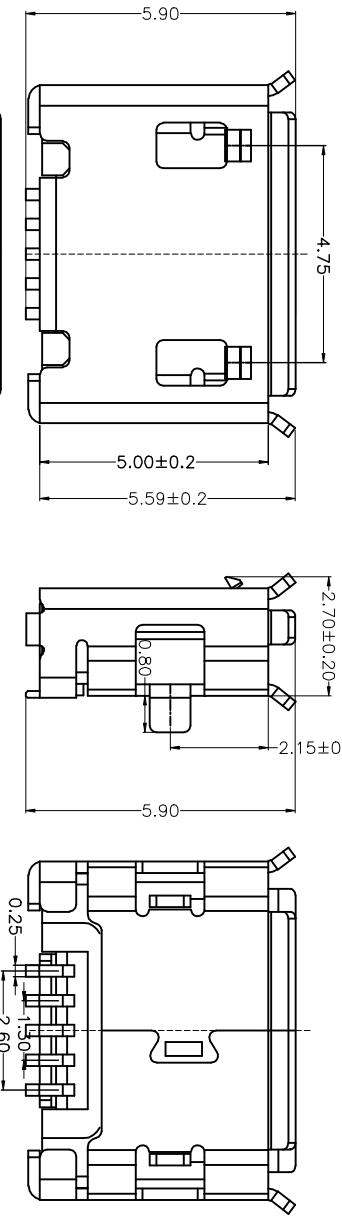
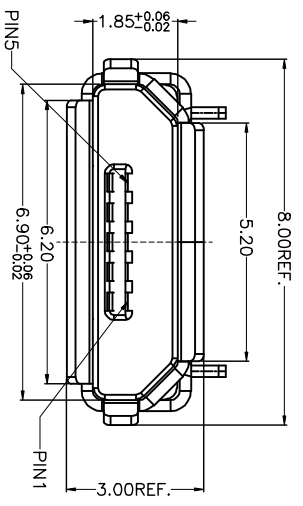
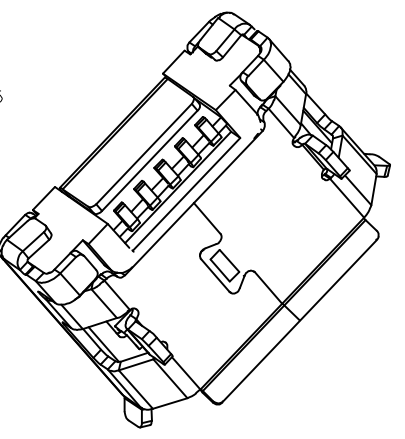


MARK	DATE	ECN NO.	DESCRIPTION	REV.	DESIGN
△					

- 备注:**
1. 产品规格:
 - 1-1. 插入力: 85N MAX.
 - 1-2. 拔出力: 10N MIN, INITIAL 8-20N AFTER
 - 1-3. 额定电流: 1.0A
 - 1-4. 额定电压: 30V
 - 1-5. 耐久性: 10000 CYCLES
 - 1-6. 耐电压: 100V AC MIN.
 - 1-7. 接触电阻: 50mΩ MAX.
 - 1-8. 绝缘电阻: 100MΩ MIN.
 - 1-9. 工作温度: -30° TO +90°



① 端子	PR-0226	1SET	C2680H, T=0.15, 镀全金
② 主体	PR-0501	1PCS	CP+30%GF(黑色); UL94-V0; C2680
③ 壳体	PR-0228	1PCS	C2680H T=0.25mm 镀雾锡或可焊锡
零件	图号	数量	规格

UNLESS OTHERWISE SPECIFIED TOLERANCE			
ANG	TOL	DIM	TOL
.X	±5.0°	.X	±0.10
.XX	±3.0°	.XX	±0.05
.XXX	±2.0°	.XXX	±0.03

材料	日期	产品名称	MRX-MU11-560-0001
设计	Wen	MICRO USB B TYPE SMT母座成品 (前插5.65mm无柱)	
审核	Wcy		
验证			
批准			
APPROVED			

深圳市迈睿康科技有限公司

UNIT	SCALE	PAGE	REV
mm	1:1	1/1	A0