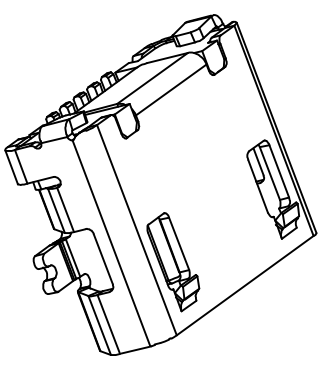
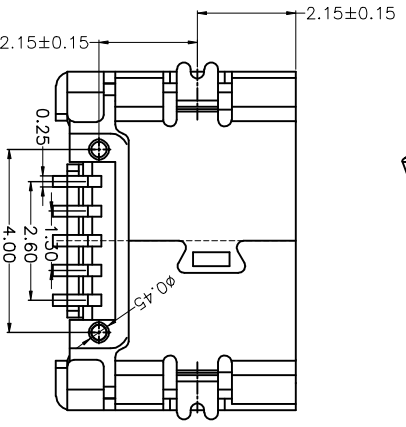
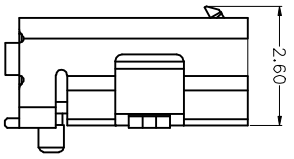
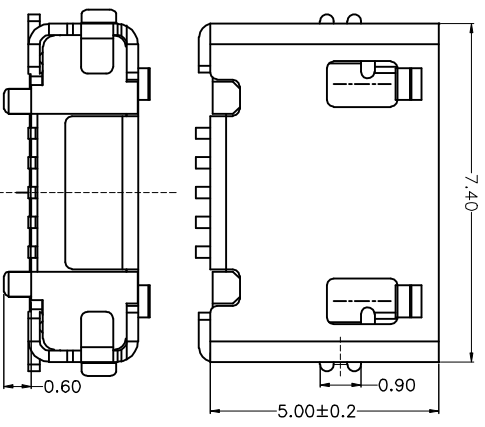
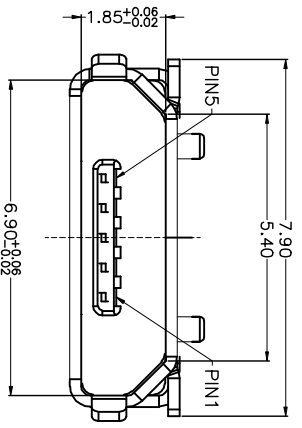
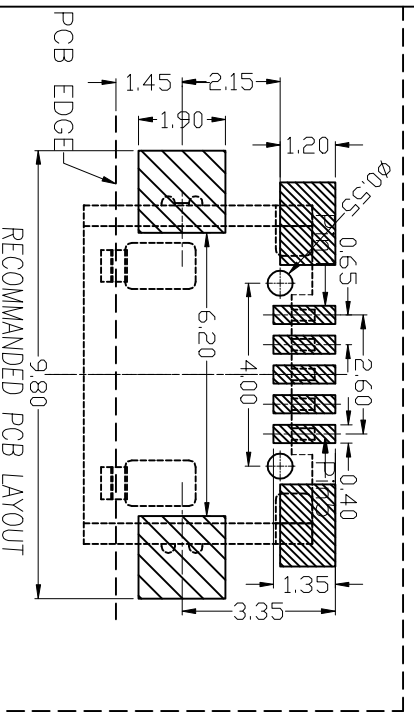


MARK	DATE	ECN NO.	DESCRIPTION	REV.	DESIGN
△					



- 备注:**
1. 产品规格:
    - 1-1. 插入力: 85N MAX.
    - 1-2. 拔出力: 10N MIN, INITIAL 8-20N AFTER
    - 1-3. 额定电流: 1.0A
    - 1-4. 额定电压: 30V
    - 1-5. 耐久性: 10000 CYCLES
    - 1-6. 耐电压: 100V AC MIN.
    - 1-7. 接触阻抗: 50mΩ MAX.
    - 1-8. 接触电阻: 100MΩ MIN
    - 1-9. 工作温度: -30° TO +80°



① 端子	PR-0226	1SET	C26680H, T=0.15, 镀合金
② 主体	PR-0501	1PCS	CP+30%GF(黑色), UL94-V0; C26680
③ 规格	PR-0228	1PCS	C26680H T=0.25mm 镀镍或可焊镍
零件	图号	数量	规格

# 深圳市迈瑞康电子有限公司

UNLESS OTHERWISE SPECIFIED TOLERANCE			
ANG	TOL	DIM	TOL
.X	±5.0'	.X	±0.10
.XX	±3.0'	.XX	±0.05
.XXX	±2.0'	.XXX	±0.03

材料	日期	产品名称	MRK-MU12-000-0030
设计		MICRO USB B TYPE SMT母座成品	(有柱)
审核		料号	MRK-MU12-000-0030
验证		PART NO.	
批准		UNITS	SCALE
APPROVED		mm	1:1
		PAGE	1/1
		REV	A0