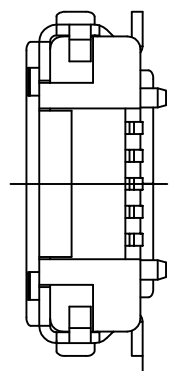
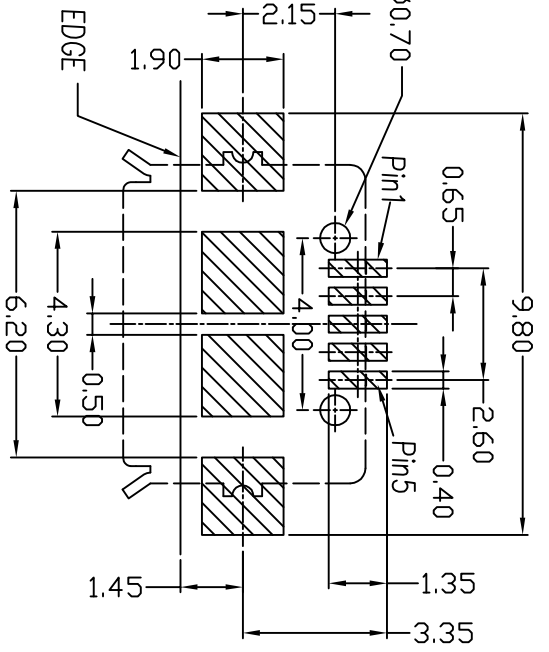
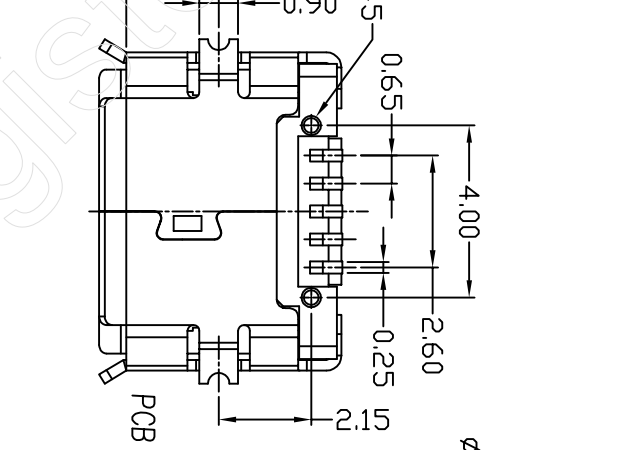
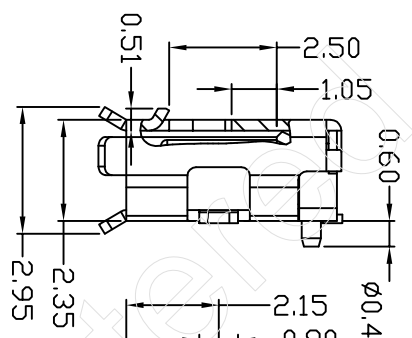
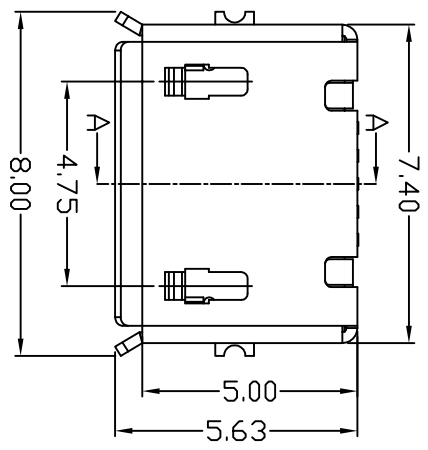


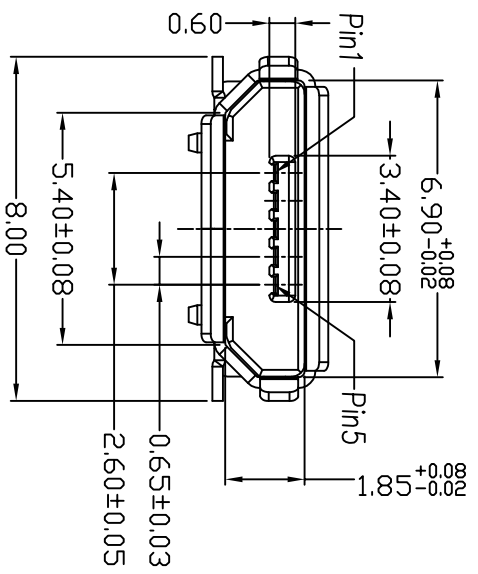
版次	工程变更号	变更内容	变更日期	变更人员
A	---	图纸新设计	2011/02/22	王志强



0.10

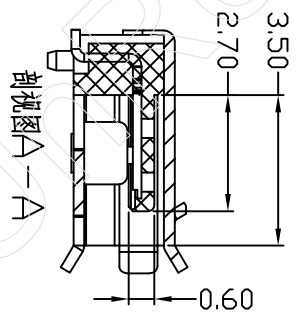


RECOMMENDED PCB LAYOUT



0.02  
0.01  
0.01  
0.01  
0.01

- 备注:
1. 材质: LCP UL94V-0;
  1. 端子: C2680R-II, 镍底, 镀金X1μm;
  1. 3外壳: C2680R-II, 表面镀雾锡100μm;
  2. 主要特性:
  - 2.1 额定电流: 1A;
  - 2.2 接触电阻: 30mΩ MAX;
  - 2.3 绝缘电阻: 100MΩ MIN 250V DC;
  - 2.4 耐压测试: 250V AC;
  - 2.5 沾锡性: 温度235±5°C, 时间5±0.5s;
  - 2.6 插PIN力: 0.5kgf MIN;
  - 2.7 整体插入力: 3.57kgf MAX  
整体拔出力: 1.00kgf MIN;
  - 2.8 使用寿命: 10000次
  - 2.9 耐温性: 烤箱测试: 温度250±5°C, 时间2分钟;
  - 2.10 工作温度: -30°C~+80°C;
  3. 圆圈标记尺寸表示重点检验尺寸, CPK值不小于1.33;



# 深圳市迈瑞康电子有限公司

品名规格: MICRO USB 5PIN B TYPE 母座(有柱)

料号	MRK-MU12-000-0008	图号	
页码	1/2	比例	1:1
单位	mm	纸张	A4
审核		绘图	王志强
批准		版次	B



未标注公差值:  
 .0=±0.25  
 .00=±0.15  
 .000=±0.05  
 角度: ±1°

