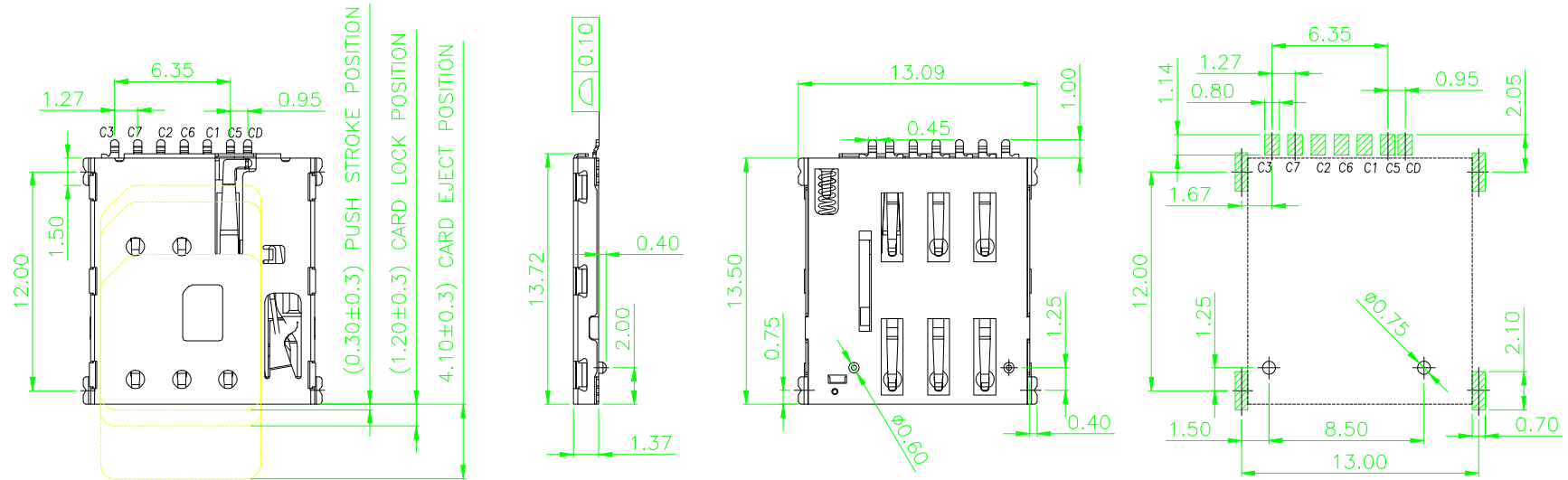
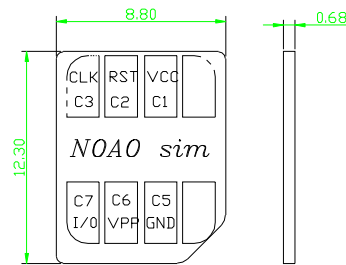
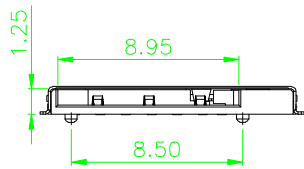


REV.	ECN.NO.	MODIFY.CONTENT	DATE
A		图面首次发行	2016/07/25



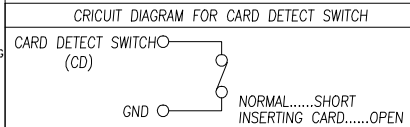
RECOMMENDED PCB LAYOUT
GENERAL TOLERANCE ± 0.05



MICRO SIM CARD

NOTES:

- 1) MATERIAL:
HOUSING: HI-TEMP. PLASIC UL 94V-0
CONTACT: COPPER ALLOY
SHELL: STAINLESS STEEL
- 2) FINISH:
CONTACT: GOLD FLASH PLATED ON CONTACT AREA;
GOLD FLASH PLATED ON SOLDER TAILS,



SIM pin Assignment	
PIN#	Name
C1	VCC
C2	RST
C3	CLK
C5	GND
C6	VPP
C7	I/O

GENERAL TOLERANCE	
X.±0.35	.x'±5'
.XX±0.30	.x'±2'
.XX±0.20	.xx'±1'
.XXX±0.15	.xxx'±0.5'
页号	1/1

图号		设计	wen	比例	1:1
品名	NANO SIM CARD PUSH PUSH 6PIN 1.37H 带CD PIN	审核		单位	mm
料号	MRK-SM00-137-0002	核准		视角	
日期	2016/07/26	版本	A		

深圳市迈睿康科技有限公司